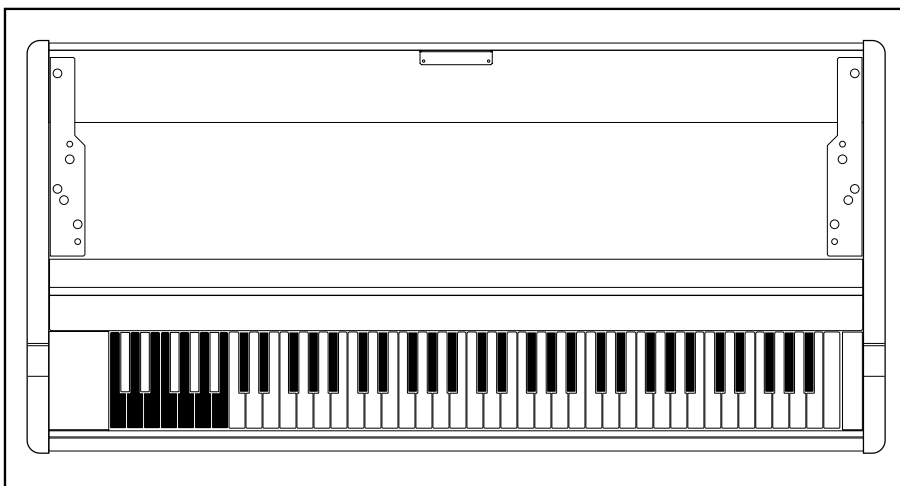


Model: XLK-5

Congratulations on your purchase of a new Hammond instrument.

The XLK-5 is intended to be used as a Lower Keyboard for the model XK-5 Drawbar Keyboard.

Please take a moment to review this manual thoroughly in order to familiarize yourself with the features of this keyboard as well as the installation procedures. Keep this manual for future reference.



Owner's Manual

IMPORTANT SAFETY INSTRUCTIONS

- ◆ Before using this unit, please read the following Safety instructions, and adhere to them.
- ◆ Keep this manual close by for easy reference.
- ◆ In this manual, the degrees of danger are classified and explained as follows:



WARNING

This sign shows there is a risk of death or severe injury if this unit is not properly used as instructed.



- ◆ Do not open (or modify in any way) the unit.



- ◆ Do not attempt to repair the unit, or replace parts in it. Refer all servicing to your retailer, the nearest Hammond Dealer, or an authorized Hammond distributor, as listed on the "Service" page.



- ◆ Never use or store the unit in places that are:
 - ◆ Subject to temperature extremes (e.g., direct sunlight in an enclosed vehicle, near a heating duct, on top of heat generating equipment)
 - ◆ Damp (e.g., baths, washrooms, on wet floors)
 - ◆ Humid
 - ◆ Exposed to rain
 - ◆ Dusty
 - ◆ Subject to high levels of vibration



- ◆ Use only with the cart, stand, tripod, bracket, or table specified by the manufacturer, or sold with the apparatus. When cart is used: use caution when moving the cart/apparatus combination to avoid injury from tip-over.



- ◆ Do not allow any objects (e.g., flammable material, coins, pins); or liquids of any kind (water, soft drinks, etc.) to penetrate the unit.



- ◆ Immediately turn the power off, remove the AC cable from the outlet, and request servicing by your retailer, the nearest Hammond Dealer, or an authorized Hammond distributor, as listed on the "Service" page when:
 - ◆ The AC adaptor, the power-supply cord, or the plug has been damaged; or
 - ◆ If smoke or unusual odor occurs
 - ◆ Objects have fallen into, or liquid has been spilled onto the unit; or
 - ◆ The unit has been exposed to rain (or otherwise has become wet); or
 - ◆ The unit does not appear to operate normally or exhibits a marked change in performance.



- ◆ In households with small children, an adult should provide supervision until the child is capable of following all the rules essential for the safe operation of the unit.



- ◆ Protect the unit from strong impact. (Do not drop it!)



CAUTION

This sign shows there is a risk of injury or material damage if this unit is not properly used as instructed.

*Material damage here means a damage to the room, furniture or animals or pets.



- ◆ Never climb on top of, nor place heavy objects on the unit.



- ◆ Before moving the unit, disconnect the AC adaptor and all cords coming from external devices.



- ◆ Be sure to grasp the plug when unplugging it from the unit. Pulling on the cord can damage it, and create the danger of fire and electrical shock.



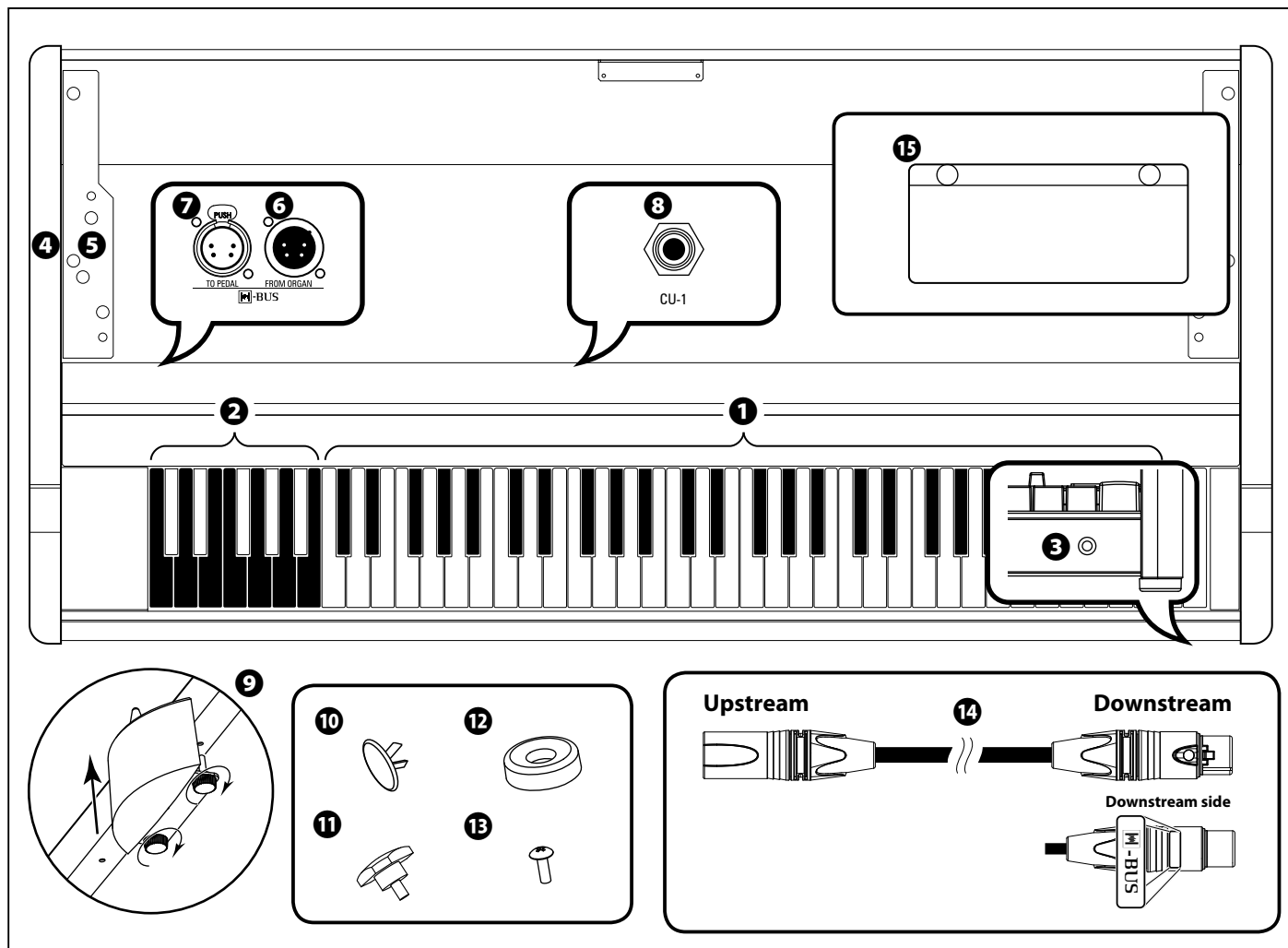
- ◆ Turn off all devices before hook up. Follow all instructions and use only designated cables.



- ◆ Make sure not to pinch your fingers when you assemble or disassemble this unit.



In case in the future your instrument gets too old to play/use or malfunctions beyond repair, please observe the instructions of this mark, or, if any question, be sure to contact your dealer or your nearest town or municipal office for its proper disposal.



1 LOWER MANUAL

Square-front (“waterfall”-style) virtual multi-contact keys, 61 notes.

2 PRESET KEYS

Selects the Patch or Favorite of the Lower part. 9 Preset Keys plus Cancel, 2 Preset Keys for adjusting Drawbar settings.

3 POWER LAMP

Indicates when the power is “ON.”

4 SIDE PANELS

Use these decorative side panels to help secure the XK-5 Drawbar Keyboard on either side.

5 SIDE BRACKET

Place the XK-5 Keyboard on top of these brackets.

6 H-BUS FROM ORGAN JACK

Use a proprietary Hammond -BUS cable to connect the XK-5 Keyboard to the XLK-5. The cable will supply both DC power and data from/to the XK-5.

7 H-BUS TO PEDAL JACK

Use a proprietary Hammond -BUS cable to connect the XLK-5 an EXP-250 Expression Pedal or an XPK-250W Pedal Clavier.

8 CU-1 JACK

Use to connect a CU-1 Leslie Mode Switch.

9 CU-1 MOUNTING HOLE

Three (3) mounting holes are provided to allow the CU-1 to be mounted in two different locations.

10 HOLE CAP (2pcs)

Use these to plug the screw holes on the rear of the XK-5 Keyboard (see page 5).

11 KNOB BOLT (4pcs)

M6 x 15mm.

12 RUBBER FOOT (4pcs)

Use these if you wish to mount the XLK-5 to an ST-XLK3 Keyboard Stand.

13 TAPPING SCREW (4pcs)

ø4 x 12mm. Use these to attach the rubber feet described above to mount the XLK-5 to an ST-XLK3 Keyboard Stand.

14 H-BUS CABLE

25cm. Use with sticking -BUS label.

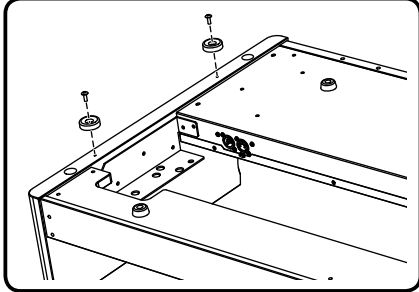
15 PROTECTIVE SHEET (2pcs)

Use these to protect the inside of the panels from the flaw during attaching the XK-5.

ASSEMBLY PROCEDURE



- ◆ Do this assembly carefully to avoid injury to hands or feet.
- ◆ Disconnect the power cable before this procedure.

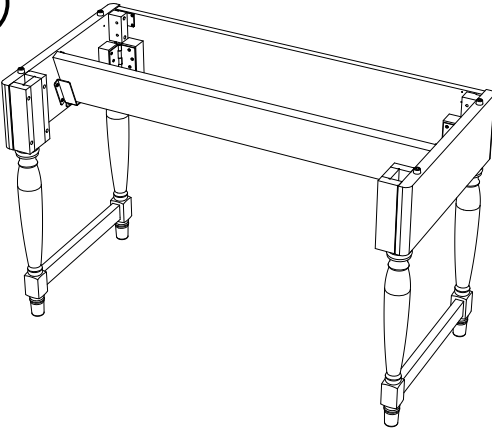


Using with ST-XLK3

DO THIS FIRST:

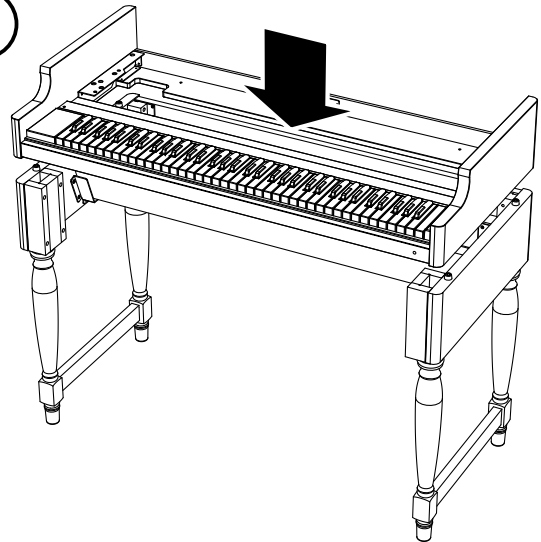
If you are using the XLK-5 Keyboard with the ST-XLK3 stand, attach the rubber feet using the tapping screws (parts 12 and 13 on page 3) as shown on the left. Use a #2 Phillips screwdriver.

1



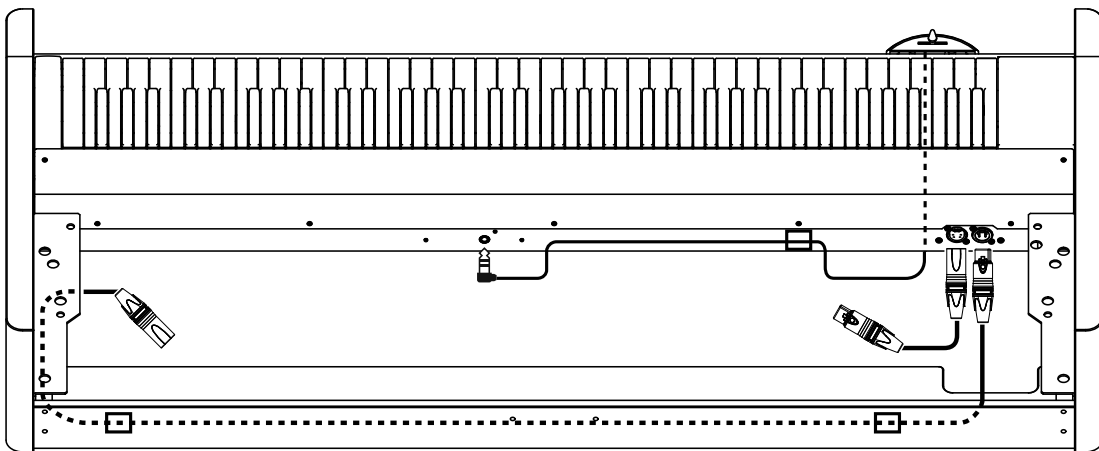
Assemble the keyboard stand (ex. ST-XLK5W).


2

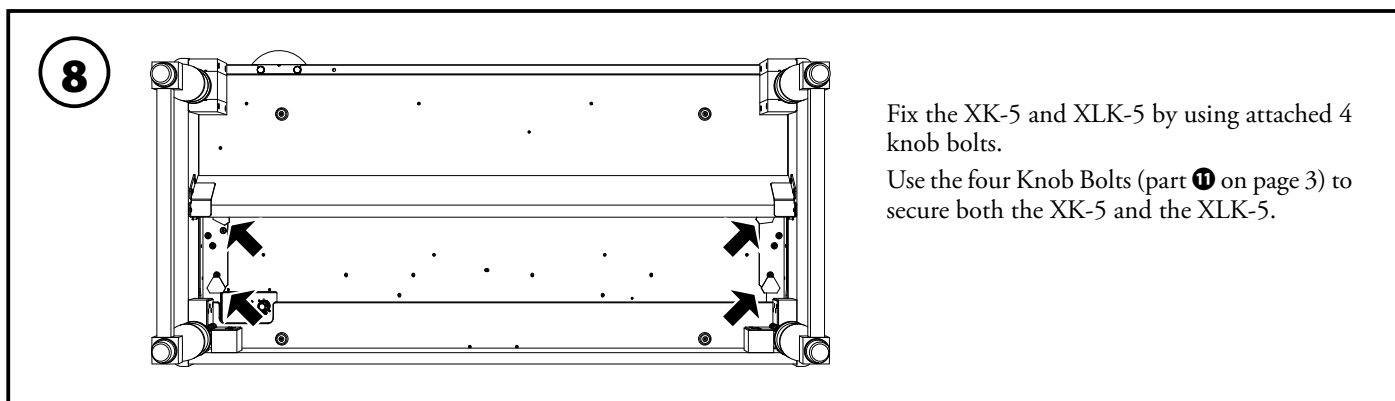
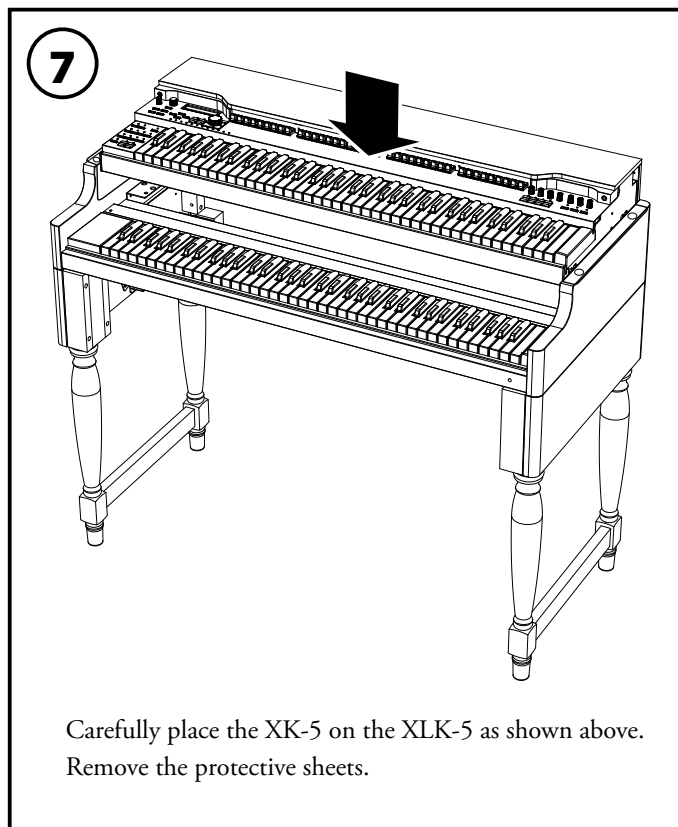
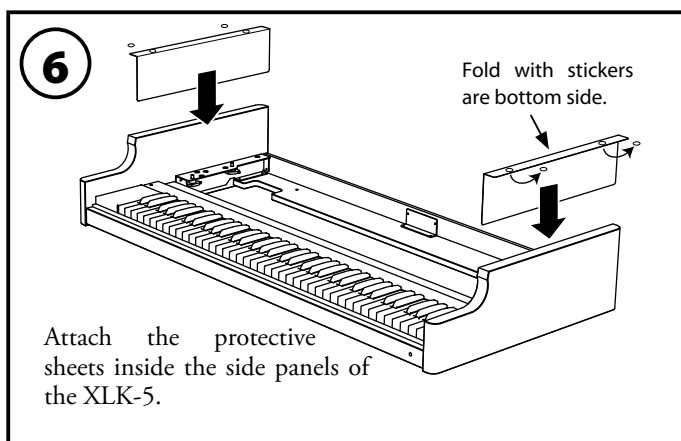
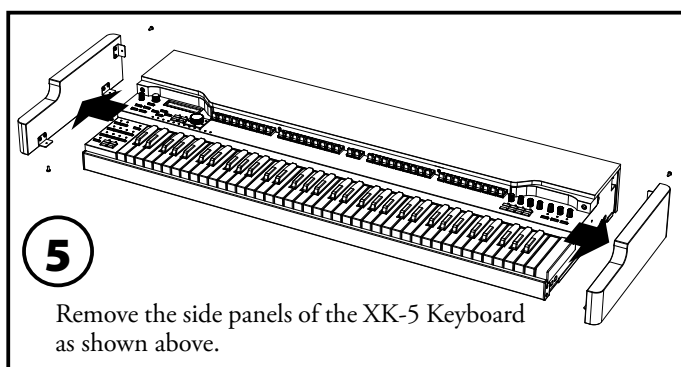
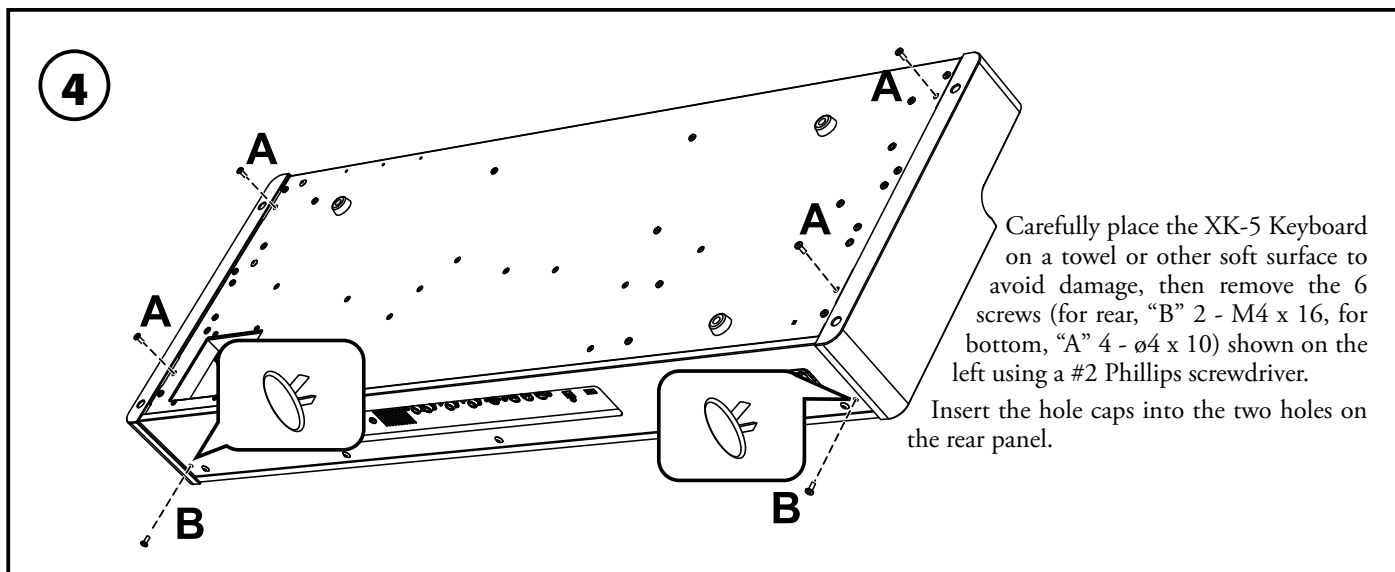


Carefully place the XLK-5 on the stand as shown.

3

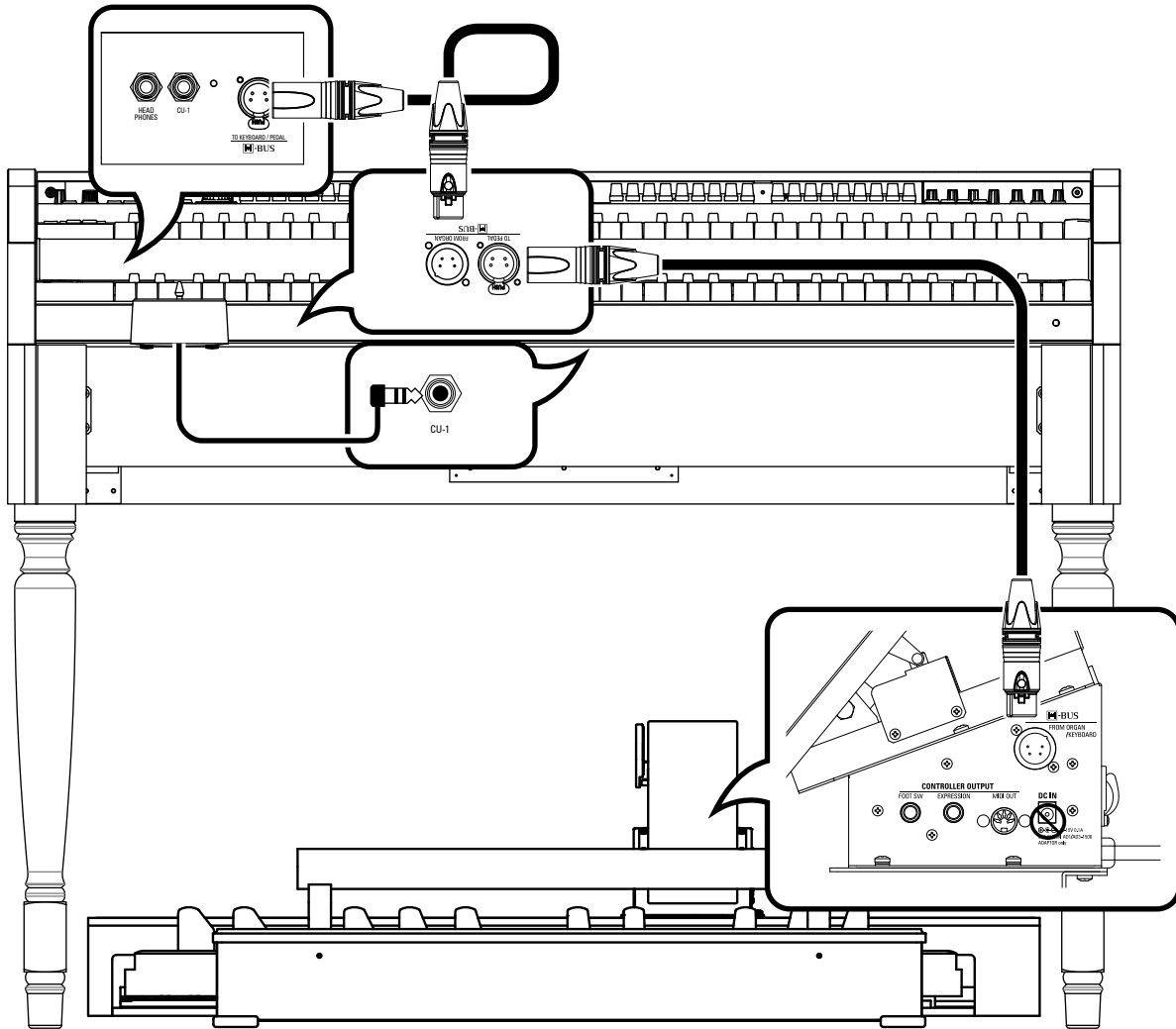


Connect the two -BUS cables and the CU-1 cable as shown above. Use the clamps inside the panels to secure the cables.



HOOK UP

HOOK UP WITH XK-5, XLK-5, XPK-250W, CU-1, ST-XLK5W



- ◆ Connect the **H-BUS** cables as shown in the diagram above.
- ◆ **IMPORTANT:** The **H-BUS** interface provides for DC power as well as system communication, therefore it is not necessary to utilize the “DC IN” jack on the Expression Pedal when connecting to the XK-5.
- ◆ In addition, no special configuration is required. Each device is configured automatically.

NOTE: The above diagram shows only the connections for the Pedalboard and Expression Pedal. For information on other connections such as AC power, audio, Leslie, etc. Please consult the XK-5 Owner's Manual.

H-BUS

Upstream

Downstream



This keyboard uses Hammond's new **H-BUS** interface which will supply both DC power and data transfer using a single connection.

IMPORTANT: Use the **H-BUS** cable provided with this instrument for all **H-BUS** connections. **DO NOT** use a 4-pin XLR or other type of connector. Doing so may result in damage to the instrument.

KEYBOARD

Musical keys 61 notes and Preset keys 12 notes, square-front ("waterfall"-style), virtual multi-contact

CONNECTORS

 -BUS (FROM ORGAN, TO PEDAL)

DIMENSIONS

Without rubber feet for ST-XLK3

119(W) × 57(D) × 19(H) cm
46.8"(W) × 22.5"(D) × 7.5"(H)


With rubber feet for ST-XLK3

119(W) × 57(D) × 20(H) cm
46.8"(W) × 22.5"(D) × 7.7"(H)


WEIGHT

13.4 kg
29.5 lbs

POWER SUPPLY

DC 5V 0.1A( -BUS)

ACCESSORIES

 -BUS cable (25cm)
Hole Cap x 2
Knob Bolt x 4
Rubber Foot x 4
Tapping Screw x 4
Protective Sheet x 2

SERVICE

Hammond maintains a policy of continuously improving and upgrading its instruments and therefore reserves the right to change specifications without notice. Although every attempt has been made to insure the accuracy of the descriptive contents of this Manual, total accuracy cannot be guaranteed.

Should the owner require further assistance, inquiries should first be made to your Authorized Hammond Dealer.

If you still need further assistance, contact Hammond at the following addresses:

In the United States Contact:

HAMMOND SUZUKI USA, Inc.
743 Annoreno Dr.
Addison, IL 60101
UNITED STATES

E-mail: info@hammondorganco.com
Web site: www.hammondorganco.com

In Europe contact:

HAMMOND SUZUKI EUROPE B. V.
IR. D. S. Tuynmanweg 4A
4131 PN Vianen
THE NETHERLANDS

E-mail: info@hammond.eu
Web site: www.hammond.eu

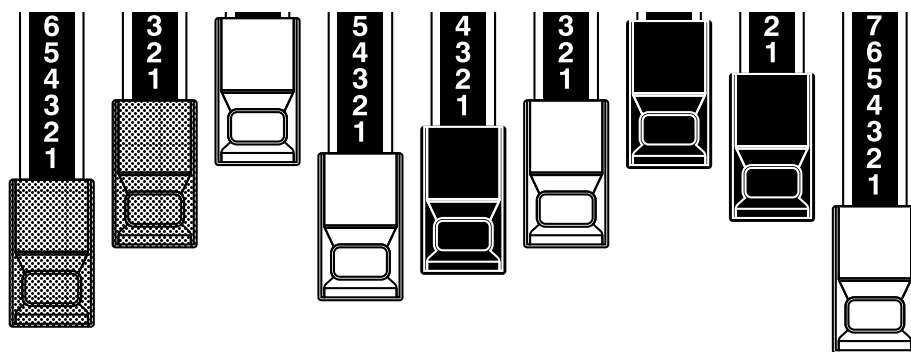
All other countries contact:

HAMMOND SUZUKI Ltd.
25-11, Ryoke 2 Chome,
Naka-ku, Hamamatsu
430-0852 (Shizuoka)
JAPAN

E-mail: suzukicorp@suzuki-music.co.jp
Web site: www.suzuki-music.co.jp

Technical materials are available and can be obtained by mailing a request to the appropriate address listed above marked ATTENTION: SERVICE DEPARTMENT.

Manufacturer:
SUZUKI MUSICAL INSTRUMENT MFG. CO., Ltd.
25-12, Ryoke 2 Chome, Naka-ku,
Hamamatsu 430-0852 (Shizuoka)
JAPAN



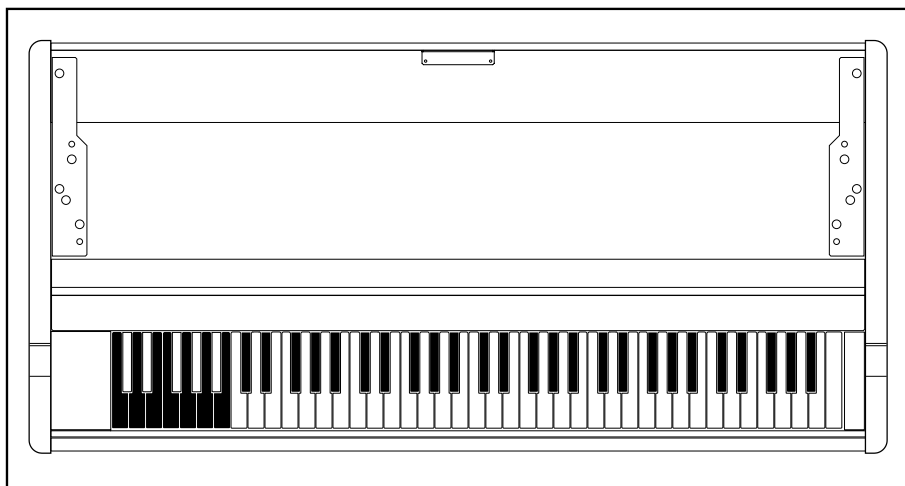
Model: XLK-5

お買いあげ頂きまして誠にありがとうございます。

XLK-5 は当社製 XK-5 用のローワー鍵盤ユニットです。

本製品を末永く、そして安全にご使用いただくため、この取扱説明書をよくお読みください。

お読みになった取扱説明書は、大切に保管してください。



取扱説明書



安全上のご注意



警告

この表示内容を無視した取り扱いをすると、死亡や重傷を負う可能性が想定されます。



分解・改造の禁止

- この機器を分解したり（取扱説明書に記載されている指示を除く）、改造したりしないでください。



修理・部品交換

- 修理／部品の交換などで、取扱説明書に書かれていないことは、絶対にしないでください。必ずお買い上げ店または最寄りの鈴木楽器販売に相談してください。



使用・保存環境

- 次のような場所での使用や保存はしないでください。
 - 湿度が極端に高い場所（直射日光の当たる場所、暖房器具の近く、発熱する機器の上など）
 - 水気の近く（風呂場、洗面台、濡れた床など）
 - 雨に濡れる場所
 - ホコリの多い場所
 - 振動の多い場所



設置場所

- この機器を、ぐらついた台の上や傾いた場所に設置しないでください。必ず安定した水平な場所に設置してください。



異物・液体を入れないで

- この機器に、異物（燃えやすいもの、硬貨、針金など）や液体（水、ジュースなど）を絶対にいれないでください。



問題時にはご連絡を

- 次のような場合には、直ちに電源を切って AC アダプターをコンセントから外し、お買い上げ店または最寄りの鈴木楽器販売へ修理を依頼してください。
 - AC アダプター本体、電源コード、またはプラグが破損したとき
 - 煙が出たり、異臭がしたとき
 - 異物が内部に入ったり、液体がこぼれたりしたとき
 - 機器が（雨などで）濡れたとき
 - 機器に異常や故障が生じたとき



お子様に注意

- お子様のいるご家庭で使用する場合、お子様の取り扱いやいたずらに注意してください。必ず大人の方が、監視／指導してあげてください。



衝撃を与えないで

- この機器を落としたり、この機器に強い衝撃を与えないでください。



注意

この表示内容を無視した取り扱いをすると、傷害を負う可能性または物的障害が発生する可能性が想定されます。



製品の上に乗ったり、重い物を乗せたりしないでください

- 製品が故障する原因になりますし、製品が転倒したりしてお客様がケガをする危険性があります。



接続時の注意

- 接続時はすべての機器の電源を切ってください。取扱説明書に従い、指定された正しいケーブルをご使用ください。



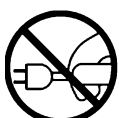
移動の際には接続ケーブルをすべて外してください

- この製品を移動させるときは、接続ケーブルはすべて外してください。コードが傷つき、火災や感電の原因となることがあります。



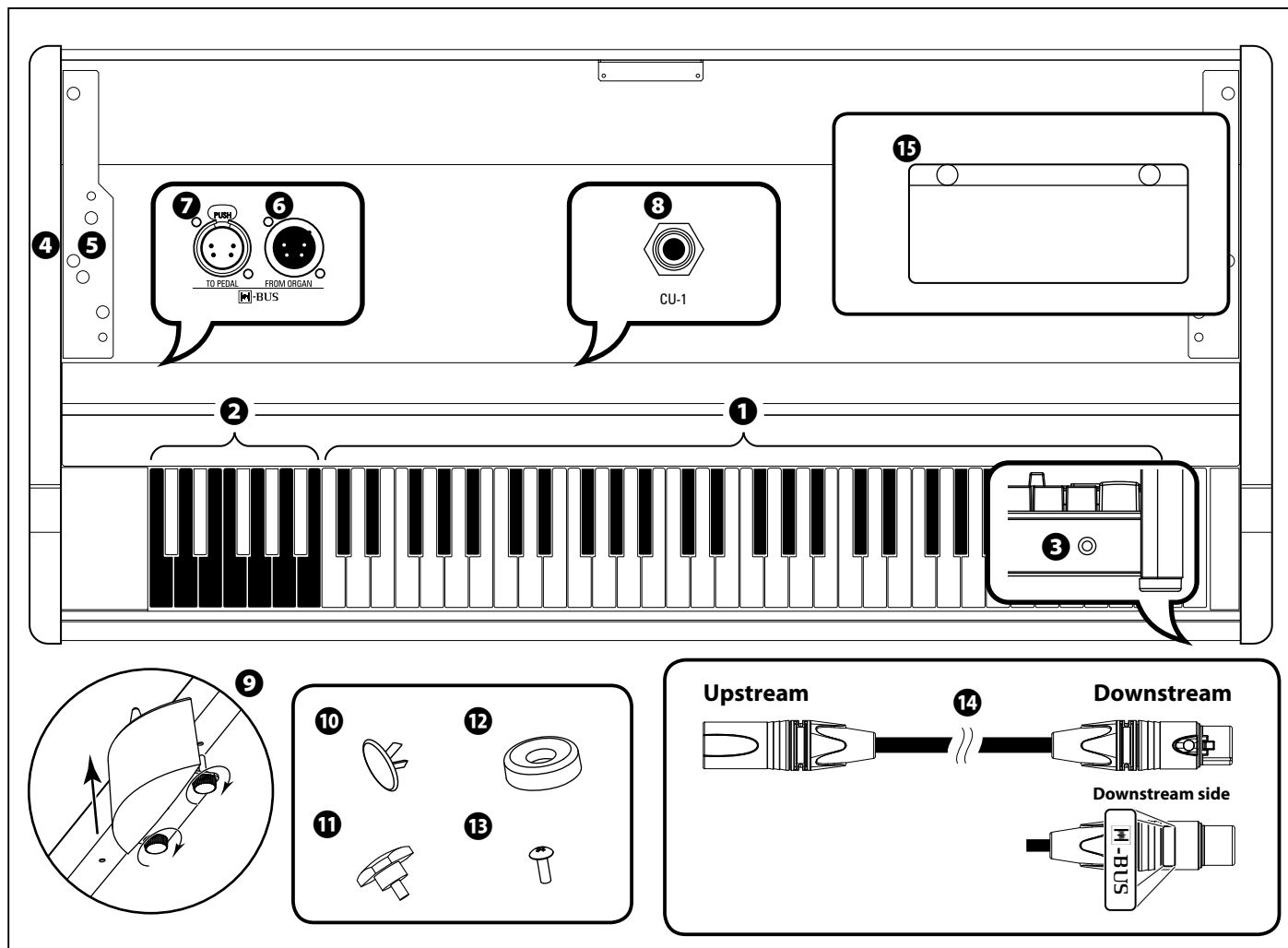
可動部に注意

- 本製品を組み立てたり収納したりするときは、指などをはさまないように注意して行ってください。



コードは引っ張らないでください

- コードを抜き差しする場合は、必ずプラグを持ってください。



① ローキーボード

61鍵、ウォーターフォール形、仮想マルチコンタクトの鍵盤です。

② プリセットキー

LOWER部分のパッチやフェイスリットを選択します。

③ 電源ランプ

本機の動作中に点灯します。

④ サイドウッド

XK-5を格納できるサイドウッドです。

⑤ サイドブラケット

XK-5を乗せるためのブラケットです。

⑥ H-BUS FROM ORGANジャック

H-BUS対応の親機(XK-5)に接続します。電源供給と演奏情報が1本のケーブルで送られます。

⑦ H-BUS TO PEDALジャック

H-BUS対応の子機(XPK-250、EXP-250)に接続します。

⑧ CU-1ジャック

レスリーモードスイッチCU-1を接続します。

⑨ CU-1取付穴

CU-1を2つのポジションで取り付けられる3穴です。

⑩ 穴埋めキャップ(2個)

XK-5背面のねじ穴を塞ぎます。

⑪ ノブボルト(4個)

M6×15mm

⑫ ゴム脚(4個)

本機をキーボードスタンドST-XLK3に載せる場合に、タッピングねじ⑬と共に使用します。

⑬ タッピングねじ(4個)

φ4×12mm

⑭ H-BUSケーブル

25cm。H-BUSラベルを貼り付けて使用します。

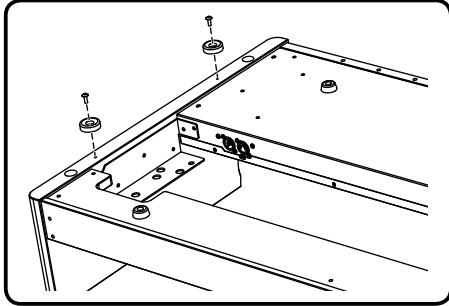
⑮ 保護シート(2枚)

本機にXK-5を取り付ける際に、側板の内側をキズから保護します。

取り付けのしかた



- ・ 指を挟んだり、足に物を落としたりしないよう、充分注意して作業してください。
- ・ 取り付けは電源を切った状態で行ってください。

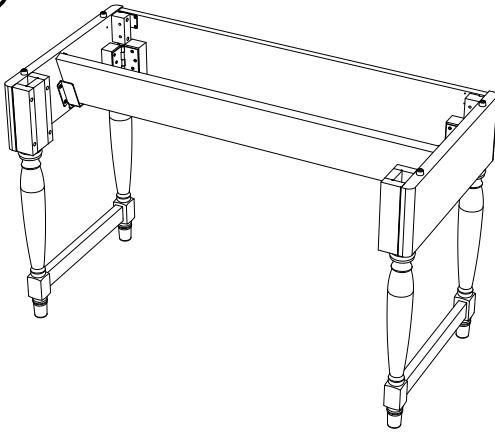


ST-XLK3 に載せる場合

準備：

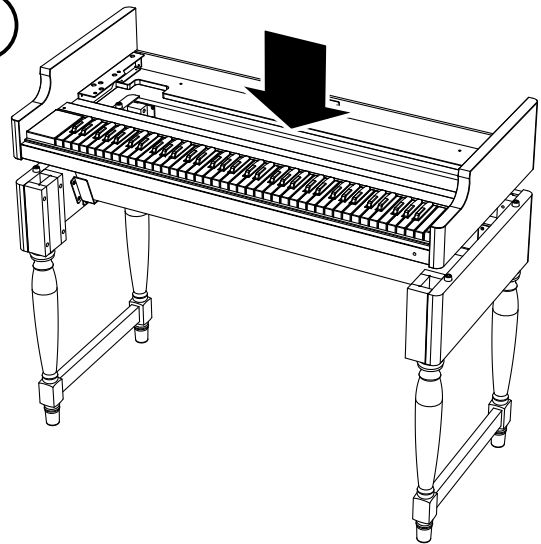
本機をキーボードスタンド ST-XLK3 に載せる場合は、その固定穴にマッチさせるため、付属のゴム脚（4 個）をタッピングねじ及び #2 プラスドライバーを使って取り付けます。

1



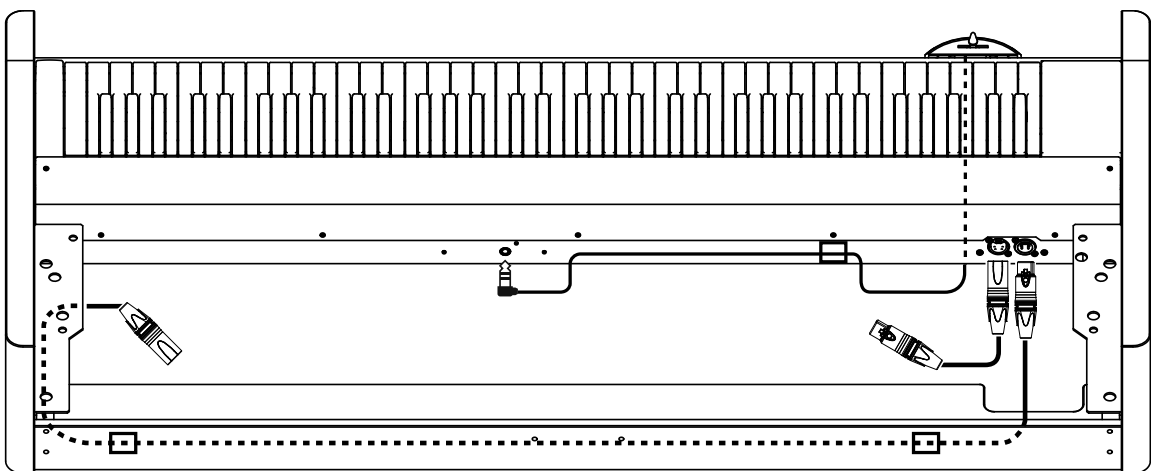
キーボードスタンドを組み立てます(例:ST-XLK5W)。

2

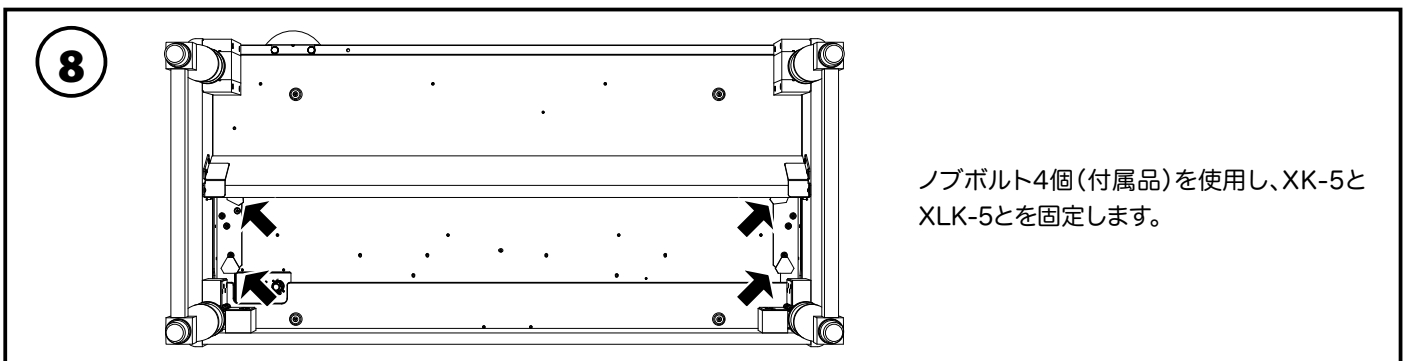
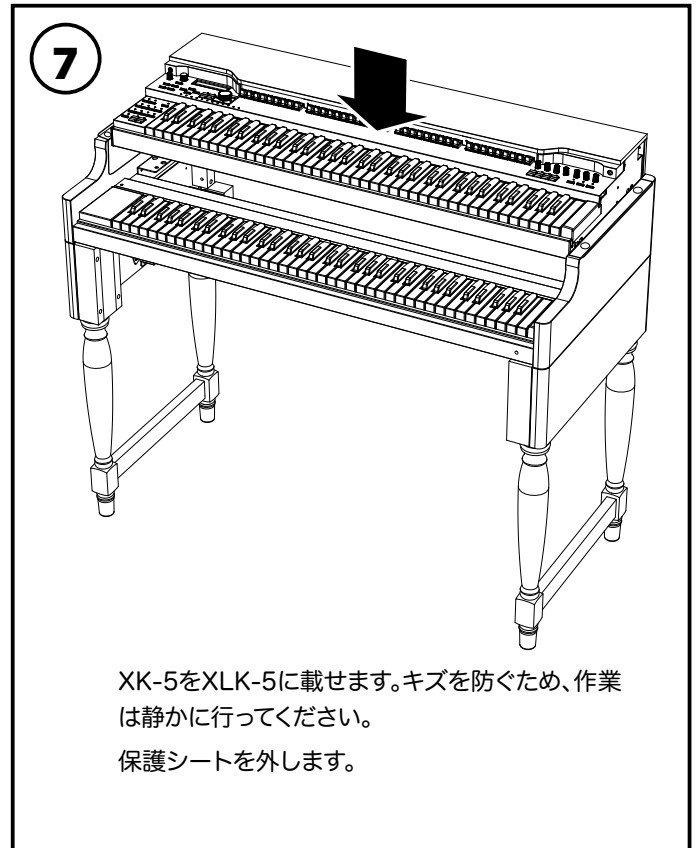
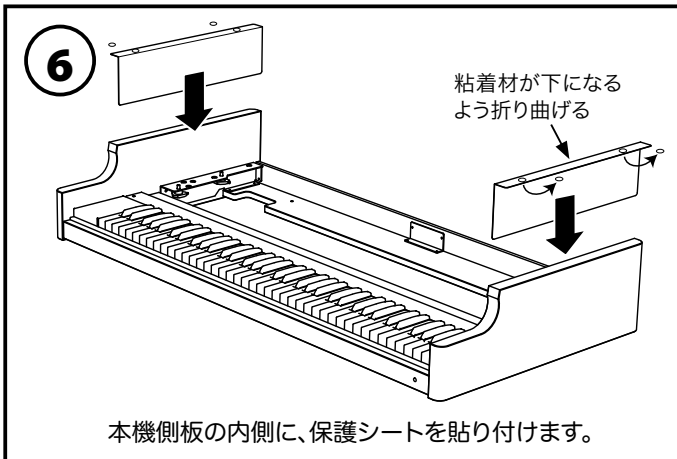
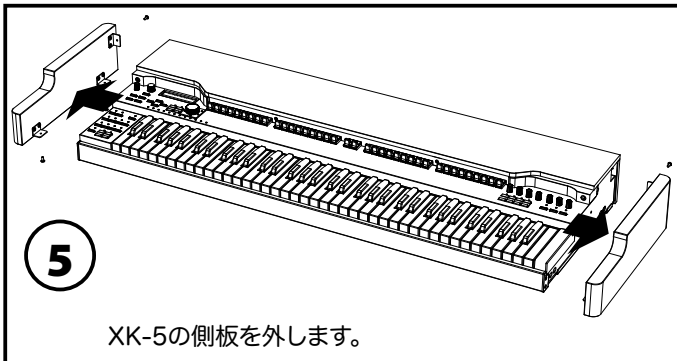
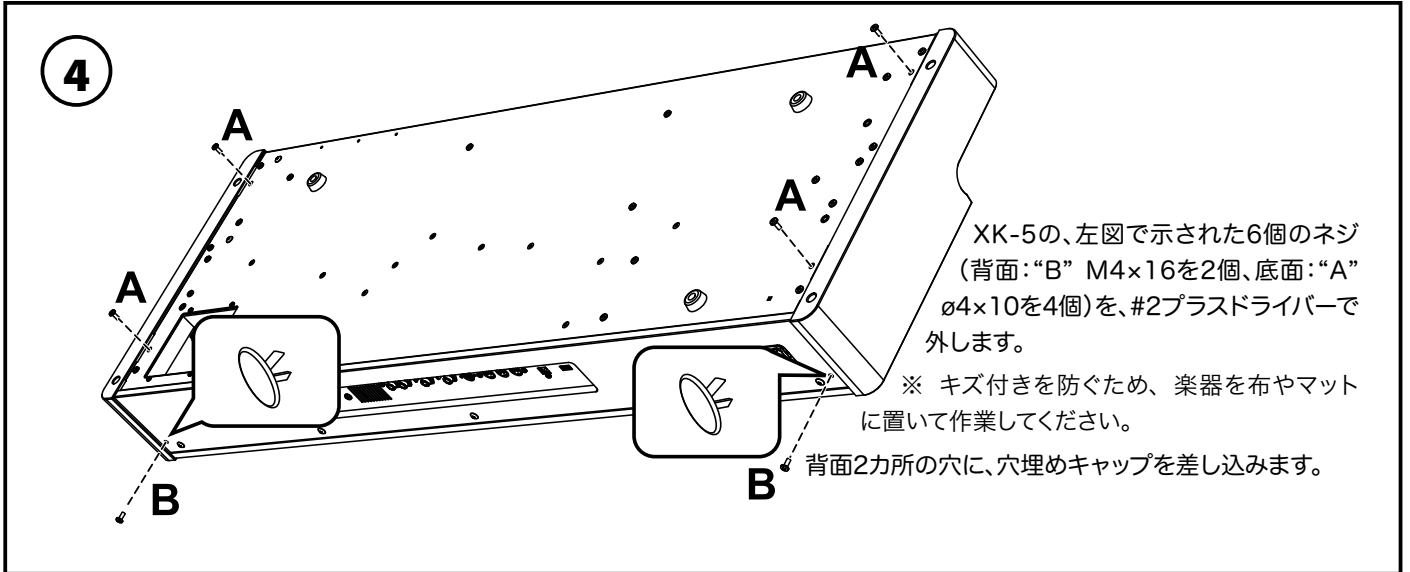


キーボードスタンドにXLK-5を載せます。

3

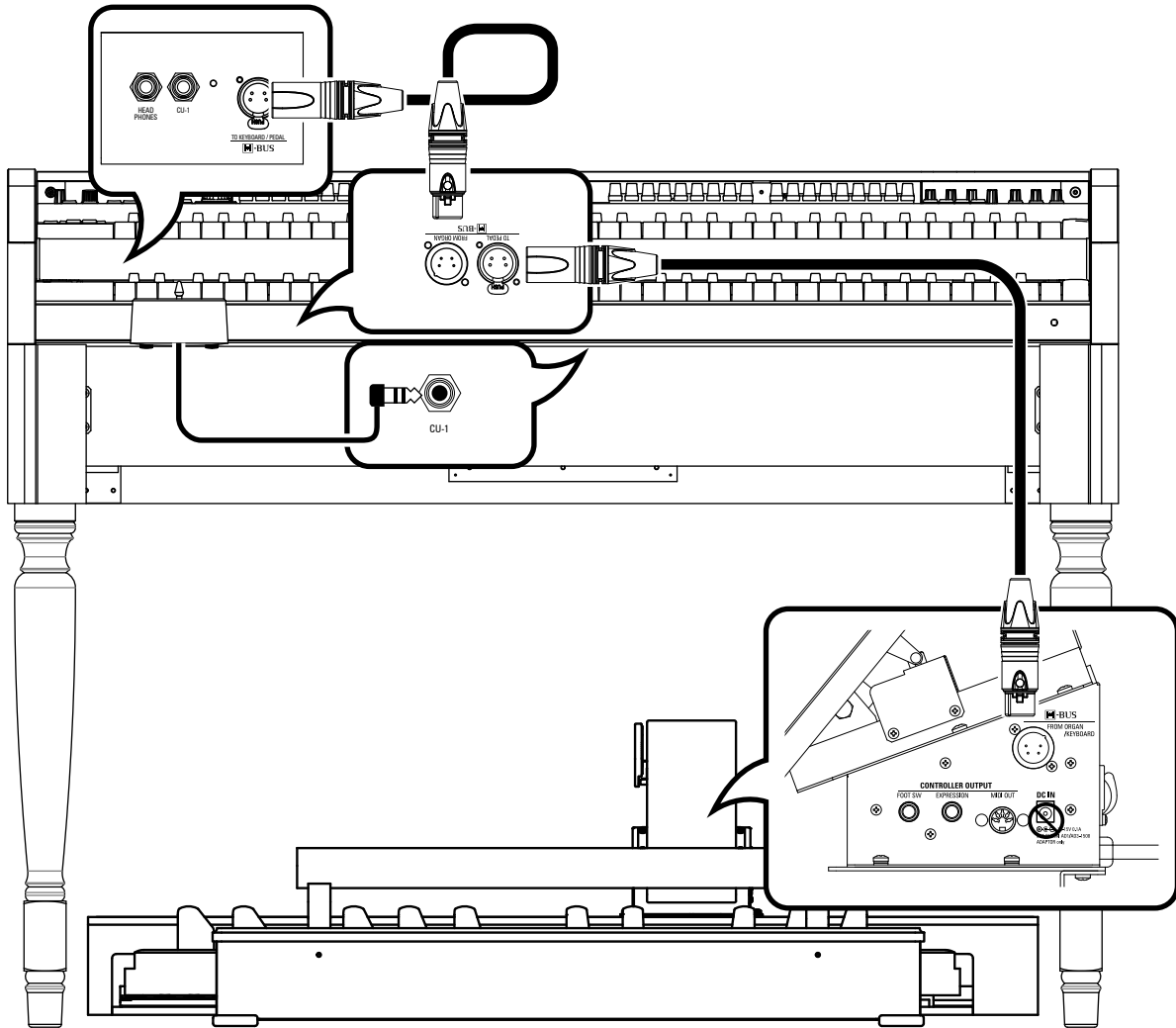


■ -BUSケーブルやCU-1ケーブルを、該当するXLK-5側のジャックに挿入します。
ケーブル類をケーブルクランプで固定します。



接続のしかた

XK-5、XLK-5、XPK-250W、CU-1、ST-XLK5W の組み合わせ例



- ・ 上図のようにH-BUSケーブルを接続します。
- ・ エクスプレッション・ペダルのDC INジャックは使用しません。
- ・ それぞれの機器は自動的に認識されますので、特別な設定は不要です。

NOTE: この図では鍵盤拡張以外の接続は省略してあります。電源や音声など、基本的な接続はXK-5の取扱説明書をご参照ください。

バス H-BUSについて

Upstream

Downstream



本機の通信には、演奏信号の送受信のほか電源の供給も行う当社独自のH-BUS規格を採用しています。

接続には専用のH-BUSケーブルを使用します。このケーブルのコネクターは「上り」「下り」でそれぞれ形状が異なります。

鍵盤

ミュージカルキー61鍵+プリセットキー12鍵、
ウォーターフォール形、仮想マルチコンタクト

接続端子

■-BUS (FROM ORGAN、TO PEDAL)

寸法

119(W)×57(D)×19(H)cm……ST-XLK3用ゴム脚なし
119(W)×57(D)×20(H)cm……ST-XLK3用ゴム脚あり

重量

13.4kg

電源

DC 5V 0.1A (■-BUS)

付属品

■-BUSケーブル(25cm)
穴埋めキャップ×2
ノブボルト×4
ゴム脚×4
タッピングねじ×4
保護シート×2

サービスについて

この商品には保証書を下記添付しております。所定の事項の記入後、記載内容をご確認の上、大切に保管してください。

保証期間はご購入日より1年間です。保証書の記載内容によりご購入販売店が修理いたします。その他、詳細は保証書をご覧ください。

保証期間が切れましても、修理によって機能が維持できる場合はお客様のご要望により有料修理いたします。

アフターサービスについてご不明の場合は、ご購入の販売店またはもよりの営業所にお問い合わせください。

株式会社 鈴木楽器製作所

〒430-0852 静岡県浜松市中区領家2-25-12 ☎(053)461-2325

事務所移転等のため、住所・電話番号が変わる場合がございます。
最新の情報につきましては、弊社ホームページをご覧ください。



メールでのお問い合わせは下記まで
info@suzuki-music.co.jp

Printed in Japan

00457-40198 V1.00-160606